



TCO-7h Plus

Bezprzewodowy, siedmiokanałowy zestaw nadawczo odbiorczy audio / video 5,8 GHz, zewnętrzny

Nr rejestrowy GIO E0012219W



5,8 GHz	7 KANAŁÓW	25 mW	BNC VIDEO	UTP VIDEO	PAL NTSC	IP65
FM	9 VDC ± 14 VDC	-20°C ± +55°C	⚡	GRANICA 24 M-CY	CE	RoHS

Instrukcja obsługi
Warunki gwarancji
Deklaracja zgodności

Producent:

CAMSAT Gralak Przemysław
Ul. Ogrodowa 2a
86-050 Solec Kujawski



Oferta oraz informacje: www.camsat.com.pl
Serwis: serwis@camsat.com.pl



TCO-7h Plus

Bezprzewodowy, siedmiokanałowy zestaw nadawczo odbiorczy audio / video 5,8 GHz, zewnętrzny

Nr rejestrowy GIO E0012219W



5,8 GHz	7 KANAŁÓW	25 mW	BNC VIDEO	UTP VIDEO	PAL NTSC	IP65
FM	9 VDC ± 14 VDC	-20°C ± +55°C	⚡	GRANICA 24 M-CY	CE	RoHS

Instrukcja obsługi
Warunki gwarancji
Deklaracja zgodności

Producent:

CAMSAT Gralak Przemysław
Ul. Ogrodowa 2a
86-050 Solec Kujawski



Oferta oraz informacje: www.camsat.com.pl
Serwis: serwis@camsat.com.pl

DEKLARACJA ZGODNOŚCI

Niżej podpisany, reprezentujący firmę:

CAMSAT Przemysław Gralak
ul. Ogrodowa 2a 86-050 Solec Kujawski

niniejszym deklaruje z pełną odpowiedzialnością, że urządzenie **TCO-7h Plus** jest dopuszczone do pracy na terenie EU i jest zgodne z zasadniczymi wymaganiami oraz innymi stosownymi postanowieniami dyrektywy 1999/5/WE.

Wymagania zasadnicze: - artykuł dyrektywy 1999/5/WE	Zastosowane normy	Oceniane dokumenty	Ocena
Kompatybilność Elektromagnetyczna – art.3.1b	ETSI EN 301 489-1 V1.6.1 ETSI EN 301 489-3 V1.4.1	Sprawozdanie z badań: IŁ Nr 01500039/4	Zgodność
Efektywne wykorzystanie Zasobów częstotliwości – art.3.2	ETSI EN 300 440-1 V1.4.1 ETSI EN 300 440-2 V1.2.1	Sprawozdanie z badań: IŁ Nr 01500039/2	Zgodność

Zakres przestrzajania częstotliwości nadajnika i odbiornika:

5725 MHz – 5875 MHz

Moc promieniowana nadajnika:

≤25,0 mW (14 dBm)

INSTYTUT ŁĄCZNOŚCI
ul. Szachowa 1, 04-894 Warszawa

Numer jednostki notyfikowanej:
1471

Wydane przez Instytut Łączności
potwierdzenie zgodności nr
009/2009

oraz sprawozdania
z badań dostępne są do wglądu
w siedzibie firmy CAMSAT
Gralak Przemysław.

Osoba odpowiedzialna:
Przemysław Gralak

Stanowisko:
właściciel

Podpis:

Solec Kujawski 01.07.2014

DEKLARACJA ZGODNOŚCI

Niżej podpisany, reprezentujący firmę:

CAMSAT Przemysław Gralak
ul. Ogrodowa 2a 86-050 Solec Kujawski

niniejszym deklaruje z pełną odpowiedzialnością, że urządzenie **TCO-7h Plus** jest dopuszczone do pracy na terenie EU i jest zgodne z zasadniczymi wymaganiami oraz innymi stosownymi postanowieniami dyrektywy 1999/5/WE.

Wymagania zasadnicze: - artykuł dyrektywy 1999/5/WE	Zastosowane normy	Oceniane dokumenty	Ocena
Kompatybilność Elektromagnetyczna – art.3.1b	ETSI EN 301 489-1 V1.6.1 ETSI EN 301 489-3 V1.4.1	Sprawozdanie z badań: IŁ Nr 01500039/4	Zgodność
Efektywne wykorzystanie Zasobów częstotliwości – art.3.2	ETSI EN 300 440-1 V1.4.1 ETSI EN 300 440-2 V1.2.1	Sprawozdanie z badań: IŁ Nr 01500039/2	Zgodność

Zakres przestrzajania częstotliwości nadajnika i odbiornika:

5725 MHz – 5875 MHz

Moc promieniowana nadajnika:

≤25,0 mW (14 dBm)

INSTYTUT ŁĄCZNOŚCI
ul. Szachowa 1, 04-894 Warszawa

Numer jednostki notyfikowanej:
1471

Wydane przez Instytut Łączności
potwierdzenie zgodności nr
009/2009

oraz sprawozdania
z badań dostępne są do wglądu
w siedzibie firmy CAMSAT
Gralak Przemysław.

Osoba odpowiedzialna:
Przemysław Gralak

Stanowisko:
właściciel

Podpis:

Solec Kujawski 01.07.2014

Gwarancja nie obejmuje

- Uszkodzeń mechanicznych urządzeń oraz awarii powstałych w wyniku zjawisk losowych takich jak: pożar, przepięcia sieci elektrycznej, wyładowania elektryczne, zasilanie, działanie środków chemicznych.
- Uszkodzeń powstałych na skutek: błędnej obsługi urządzenia, użycia urządzeń niezgodnie z jego przeznaczeniem lub instrukcją obsługi, niedbałości klienta, niewłaściwej eksploatacji (temperatura, wilgotność, zanieczyszczenie, kurz, zapiaszczenie, niewłaściwe napięcie zasilania).
- Roszczeń z tytułu parametrów technicznych o ile są one zgodne ze wskazanymi przez producenta.
- Gwarancji nie podlegają ślady powstające w czasie eksploatacji jak zarysowania, zabrudzenia, wytarcia.

W sprawach nieuregulowanych warunkami niniejszej karty gwarancyjnej zastosowanie mają odpowiednie przepisy Kodeksu Cywilnego.

Utylizacja urządzeń



Przedstawiony obok symbol informuje, że danego urządzenia elektrycznego lub elektronicznego, po zakończeniu jego eksploatacji nie wolno wrzucać razem z odpadami gospodarczymi. Urządzenie należy przekazać do wyspecjalizowanego punktu zbiórki. Szczegółowe informacje o najbliższym punkcie zbiórki można uzyskać u władz lokalnych.

Odpowiednia utylizacja urządzenia pozwala zachować cenne zasoby i uniknąć negatywnego wpływu na zdrowie i środowisko, które może być zagrożone w przypadku niewłaściwego postępowania z odpadami. Nieprawidłowa utylizacja odpadów zagrożona jest karami przewidzianymi w odpowiednich przepisach.

10

Spis treści

Cechy produktu	4
Zawartość zestawu	4
Zalecenia	5
Dane techniczne	6
Przygotowanie zestawu do pracy	6
Złącze RSSI - pomiar siły sygnału wideo	6
Ustawienia kanałów pracy	7
Montaż	7
Ogólne warunki gwarancji	9
Utylizacja urządzeń	10

Gwarancja nie obejmuje

- Uszkodzeń mechanicznych urządzeń oraz awarii powstałych w wyniku zjawisk losowych takich jak: pożar, przepięcia sieci elektrycznej, wyładowania elektryczne, zasilanie, działanie środków chemicznych.
- Uszkodzeń powstałych na skutek: błędnej obsługi urządzenia, użycia urządzeń niezgodnie z jego przeznaczeniem lub instrukcją obsługi, niedbałości klienta, niewłaściwej eksploatacji (temperatura, wilgotność, zanieczyszczenie, kurz, zapiaszczenie, niewłaściwe napięcie zasilania).
- Roszczeń z tytułu parametrów technicznych o ile są one zgodne ze wskazanymi przez producenta.
- Gwarancji nie podlegają ślady powstające w czasie eksploatacji jak zarysowania, zabrudzenia, wytarcia.

W sprawach nieuregulowanych warunkami niniejszej karty gwarancyjnej zastosowanie mają odpowiednie przepisy Kodeksu Cywilnego.

Utylizacja urządzeń



Przedstawiony obok symbol informuje, że danego urządzenia elektrycznego lub elektronicznego, po zakończeniu jego eksploatacji nie wolno wrzucać razem z odpadami gospodarczymi. Urządzenie należy przekazać do wyspecjalizowanego punktu zbiórki. Szczegółowe informacje o najbliższym punkcie zbiórki można uzyskać u władz lokalnych.

Odpowiednia utylizacja urządzenia pozwala zachować cenne zasoby i uniknąć negatywnego wpływu na zdrowie i środowisko, które może być zagrożone w przypadku niewłaściwego postępowania z odpadami. Nieprawidłowa utylizacja odpadów zagrożona jest karami przewidzianymi w odpowiednich przepisach.

10

Spis treści

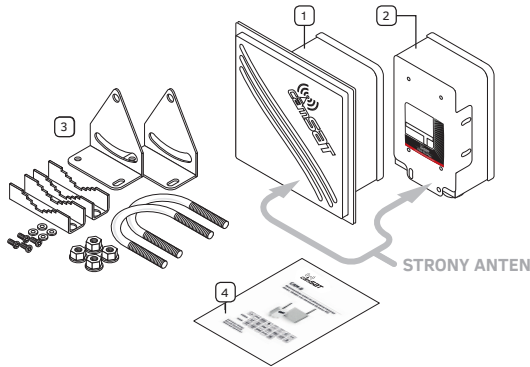
Cechy produktu	4
Zawartość zestawu	4
Zalecenia	5
Dane techniczne	6
Przygotowanie zestawu do pracy	6
Złącze RSSI - pomiar siły sygnału wideo	6
Ustawienia kanałów pracy	7
Montaż	7
Ogólne warunki gwarancji	9
Utylizacja urządzeń	10

Cechy produktu

Przeznaczony do bezprzewodowego przesyłania sygnału wideo PAL / NTSC oraz audio drogą radiową w paśmie ISM 5,8 GHz. Obsługuje 7 kanałów w zakresie częstotliwości od 5725 do 5875 MHz. Każdy z kanałów ma określoną fabrycznie częstotliwość pracy. Urządzenia posiadają 1 wej./wyj. BNC Video, UTP oraz 2 wej./wyj. audio. Posiada wbudowane zabezpieczenia przeciwprzepięciowe i przeciwzakłóceńowe.

Zawartość zestawu

W skład zestawu wchodzi:



1. TCO-7h Plus Rx - Odbiornik video/audio z zintegrowaną anteną kierunkową mini.
2. TCO-7h Plus Tx - Nadajnik video / audio z zintegrowaną anteną kierunkową mini
3. Uchwyt montażowy (Cybant 35-50mm) x 2 szt
4. Instrukcja obsługi, deklaracja zgodności, karta gwarancyjna.

4

Ogólne warunki gwarancji

Firma Camsat udziela 24 miesięcznej gwarancji na zestaw transmisyjny TCO-7h Plus.

1. W razie stwierdzenia nieprawidłowej pracy urządzenia, przed oddaniem go do serwisu, należy upewnić się, że wszystko zostało wykonane zgodnie z instrukcją obsługi.
2. W przypadku oddania lub wysyłki wadliwego urządzenia do naprawy, należy załączyć sporządzony w formie pisemnej dokładny opis objawów wadliwego działania urządzenia z uwzględnieniem środowiska pracy i sposobu, w jaki się ujawniają.
3. Warunkiem korzystania z uprawnień gwarancyjnych jest załączenie do reklamowanego urządzenia dowodu zakupu zawierającego datę zakupu oraz opis uszkodzenia.
4. Naprawa gwarancyjna obejmuje wyłącznie wady powstałe z przyczyn tkwiących w sprzedanym urządzeniu.
5. Naprawa gwarancyjna zostanie wykonana w możliwie najkrótszym czasie nie przekraczającym 14 dni licząc od daty przyjęcia urządzenia do serwisu. W przypadku konieczności importu części, termin naprawy może ulec wydłużeniu. Po wykonaniu naprawy okres gwarancji będzie dalej przedłużony o czas naprawy.
6. Gwarant nie ponosi odpowiedzialności za utratę ustawień konfiguracyjnych urządzenia, wynikłych w skutek naprawy, bądź uszkodzenia urządzenia.
7. Gwarant może odmówić wykonania naprawy gwarancyjnej lub całkowicie odstąpić od gwarancji w przypadku stwierdzenia naruszenia plomb umieszczonych na urządzeniach lub podzespołach wchodzących w jego skład.
8. Wszelkie usługi serwisowe wynikające z gwarancji dokonywane są wyłącznie w serwisie firmy Camsat.

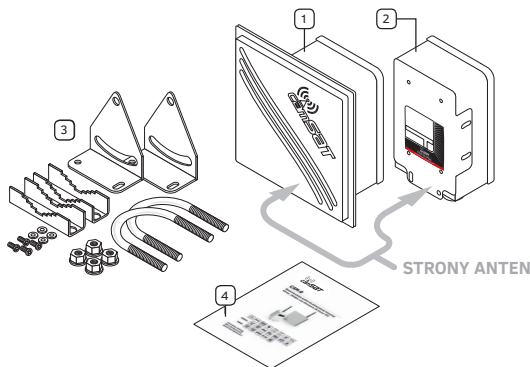
9

Cechy produktu

Przeznaczony do bezprzewodowego przesyłania sygnału wideo PAL / NTSC oraz audio drogą radiową w paśmie ISM 5,8 GHz. Obsługuje 7 kanałów w zakresie częstotliwości od 5725 do 5875 MHz. Każdy z kanałów ma określoną fabrycznie częstotliwość pracy. Urządzenia posiadają 1 wej./wyj. BNC Video, UTP oraz 2 wej./wyj. audio. Posiada wbudowane zabezpieczenia przeciwprzepięciowe i przeciwzakłóceńowe.

Zawartość zestawu

W skład zestawu wchodzi:



1. TCO-7h Plus Rx - Odbiornik video/audio z zintegrowaną anteną kierunkową mini.
2. TCO-7h Plus Tx - Nadajnik video / audio z zintegrowaną anteną kierunkową mini
3. Uchwyt montażowy (Cybant 35-50mm) x 2 szt
4. Instrukcja obsługi, deklaracja zgodności, karta gwarancyjna.

4

Ogólne warunki gwarancji

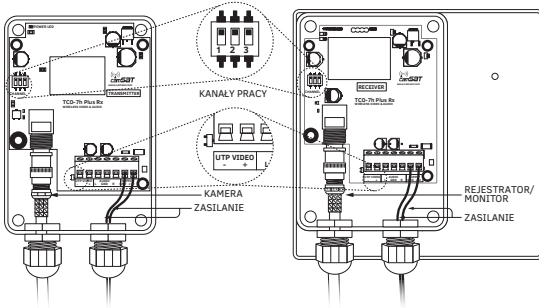
Firma Camsat udziela 24 miesięcznej gwarancji na zestaw transmisyjny TCO-7h Plus.

1. W razie stwierdzenia nieprawidłowej pracy urządzenia, przed oddaniem go do serwisu, należy upewnić się, że wszystko zostało wykonane zgodnie z instrukcją obsługi.
2. W przypadku oddania lub wysyłki wadliwego urządzenia do naprawy, należy załączyć sporządzony w formie pisemnej dokładny opis objawów wadliwego działania urządzenia z uwzględnieniem środowiska pracy i sposobu, w jaki się ujawniają.
3. Warunkiem korzystania z uprawnień gwarancyjnych jest załączenie do reklamowanego urządzenia dowodu zakupu zawierającego datę zakupu oraz opis uszkodzenia.
4. Naprawa gwarancyjna obejmuje wyłącznie wady powstałe z przyczyn tkwiących w sprzedanym urządzeniu.
5. Naprawa gwarancyjna zostanie wykonana w możliwie najkrótszym czasie nie przekraczającym 14 dni licząc od daty przyjęcia urządzenia do serwisu. W przypadku konieczności importu części, termin naprawy może ulec wydłużeniu. Po wykonaniu naprawy okres gwarancji będzie dalej przedłużony o czas naprawy.
6. Gwarant nie ponosi odpowiedzialności za utratę ustawień konfiguracyjnych urządzenia, wynikłych w skutek naprawy, bądź uszkodzenia urządzenia.
7. Gwarant może odmówić wykonania naprawy gwarancyjnej lub całkowicie odstąpić od gwarancji w przypadku stwierdzenia naruszenia plomb umieszczonych na urządzeniach lub podzespołach wchodzących w jego skład.
8. Wszelkie usługi serwisowe wynikające z gwarancji dokonywane są wyłącznie w serwisie firmy Camsat.

9

Sygnal wideo należy podłączyć pod wej/wyj. BNC .
Opis wyprowadzeń:

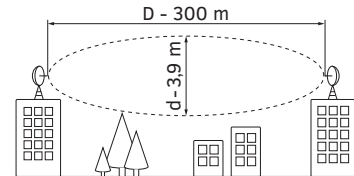
- GND – minus zasilania oraz sygnału audio
- A-L – audio k/ lewy
- A-R – audio k/ prawy
- +12 V – plus zasilania DC 10-14 V minimum 350 mA



Zalecenia

- Większe systemy złożone z kilku zestawów powinny być uruchomiane oraz ustawiane po kolei, tzn. podłączenie zasilania następnego zestawu powinno odbyć się dopiero po precyzyjnym ustawieniu poprzedniego kompletu.
- Z uwagi na generowanie zakłóceń nie zaleca się stosowania zasilaczy impulsowych innych niż dedykowane przez producenta np. ZS12/1A.
- Zalecany zasilacz stabilizowany, transformatorowy 12V co najmniej 350mA.
- Zaleca się montaż odbiorników TCO-7h Plus w odstępnie co najmniej 7 m od odbiorników cyfrowych (CDS-5021, CDS-51P i inne).

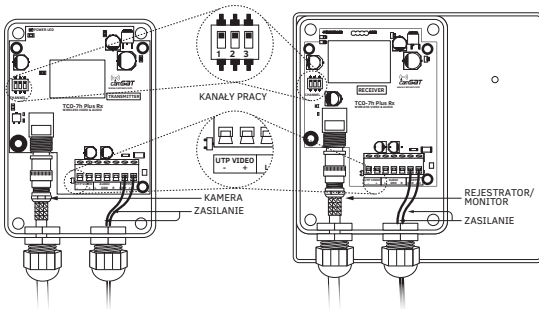
Aby zapewnić stabilny zasięg radiowy, anteny muszą widzieć się optycznie. Należy zapewnić stuprocentową widzialność optyczną w pierwszej strefie Fresnela.



Przy częstotliwości 5,8 GHz i odległości 300 m należy zapewnić dla wiązki radiowej wolną przestrzeń o średnicy co najmniej 3,9 m.

Sygnal wideo należy podłączyć pod wej/wyj. BNC .
Opis wyprowadzeń:

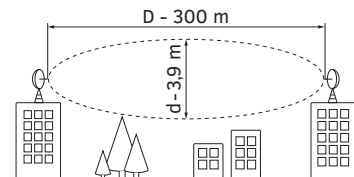
- GND – minus zasilania oraz sygnału audio
- A-L – audio k/ lewy
- A-R – audio k/ prawy
- +12 V – plus zasilania DC 10-14 V minimum 350 mA



Zalecenia

- Większe systemy złożone z kilku zestawów powinny być uruchomiane oraz ustawiane po kolei, tzn. podłączenie zasilania następnego zestawu powinno odbyć się dopiero po precyzyjnym ustawieniu poprzedniego kompletu.
- Z uwagi na generowanie zakłóceń nie zaleca się stosowania zasilaczy impulsowych innych niż dedykowane przez producenta np. ZS12/1A.
- Zalecany zasilacz stabilizowany, transformatorowy 12V co najmniej 350mA.
- Zaleca się montaż odbiorników TCO-7h Plus w odstępnie co najmniej 7 m od odbiorników cyfrowych (CDS-5021, CDS-51P i inne).

Aby zapewnić stabilny zasięg radiowy, anteny muszą widzieć się optycznie. Należy zapewnić stuprocentową widzialność optyczną w pierwszej strefie Fresnela.



Przy częstotliwości 5,8 GHz i odległości 300 m należy zapewnić dla wiązki radiowej wolną przestrzeń o średnicy co najmniej 3,9 m.

Dane techniczne

Częstotliwość pracy	5725 MHz–5875 MHz
Moc	< 25mW; 14 dBm
Czułość odbiornika	- 85 dBm
Impedancja	50 Ω
Modulacja	FM
Ilość kanałów	7 (wybierane na stałe)
Format wideo	PAL lub NTSC
Złącza wideo	BNC 1 Vp-p (75 Ω) + złącze śrubowe dla UTP (100 Ω)
Audio Stereo	600 Ω, 2 Volt p-p
Pasmo przenoszenia dźwięku	50–15000 Hz
Zasilanie	9–14 V / 350 mA DC
Temperatura pracy	od -20°C do 55°C
Wymiary	Tx: 80 × 130 × 75 mm, RX: 164 × 164 × 80 mm
Zastosowanie	zewnątrzne IP65

Przygotowanie zestawu do pracy

Przed przystąpieniem do montażu zestawu na maszcie należy:

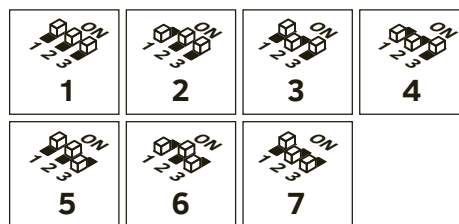
- sprawdzić czy urządzenie nie zostało uszkodzone mechanicznie podczas transportu
- sprawdzić ustawienia kanałowe: nadajnik i odbiornik powinny być ustawione na ten sam kanał. Jeżeli ustawienia nie są takie same należy ustawić je zgodnie z wytycznymi zawartymi w tabeli poniżej.

Złącze RSSI - pomiar siły sygnału wideo

Odbiornik posiada możliwość podłączenia zewnętrznego miernika poziomu sygnału radiowego TCO-Meter.
Więcej: www.camsat.com.pl

6

Ustawienia kanałów pracy



Montaż

1. Przykręcić uchwyt cybantowy (trójkąt) do podstawy urządzenia,
2. Zamocować urządzenie za pomocą „cybantu” do stabilnego masztu.
3. Wykierować antenę nadajnika bezpośrednio w punkt odbiorczy. (Uwaga: Antena nadajnika musi się „widzieć” optycznie z anteną odbiornika - widok od strony anten na ostatniej stronie instrukcji).
4. Zamontować odbiornik oraz wykierować dokładnie antenę bezpośrednio w punkt nadawczy.
5. Podłączyć przewody sygnałowe wideo oraz zasilanie zgodnie z opisem na płycie elektroniki.
6. Ustawić żądany kanał pracy wg tabeli. Numery kanałów jak i polaryzacja anten powinny być takie same w obu współpracujących ze sobą urządzeniach nadawczo-odbiorczych. W nadajniku za pomocą potencjometru montażowego VR istnieje możliwość ustawienia poziomu sygnału wideo.

UWAGA! Regulacja ta jest konieczna ze względu na różnice poziomów sygnału wideo z kamer różnych marek. Regulacja jest również konieczna w przypadku stosowania konwerterów pasywnych BNC/skrętka.

7

Dane techniczne

Częstotliwość pracy	5725 MHz–5875 MHz
Moc	< 25mW; 14 dBm
Czułość odbiornika	- 85 dBm
Impedancja	50 Ω
Modulacja	FM
Ilość kanałów	7 (wybierane na stałe)
Format wideo	PAL lub NTSC
Złącza wideo	BNC 1 Vp-p (75 Ω) + złącze śrubowe dla UTP (100 Ω)
Audio Stereo	600 Ω, 2 Volt p-p
Pasmo przenoszenia dźwięku	50–15000 Hz
Zasilanie	9–14 V / 350 mA DC
Temperatura pracy	od -20°C do 55°C
Wymiary	Tx: 80 × 130 × 75 mm, RX: 164 × 164 × 80 mm
Zastosowanie	zewnątrzne IP65

Przygotowanie zestawu do pracy

Przed przystąpieniem do montażu zestawu na maszcie należy:

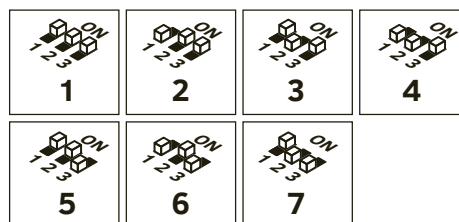
- sprawdzić czy urządzenie nie zostało uszkodzone mechanicznie podczas transportu
- sprawdzić ustawienia kanałowe: nadajnik i odbiornik powinny być ustawione na ten sam kanał. Jeżeli ustawienia nie są takie same należy ustawić je zgodnie z wytycznymi zawartymi w tabeli poniżej.

Złącze RSSI - pomiar siły sygnału wideo

Odbiornik posiada możliwość podłączenia zewnętrznego miernika poziomu sygnału radiowego TCO-Meter.
Więcej: www.camsat.com.pl

6

Ustawienia kanałów pracy



Montaż

1. Przykręcić uchwyt cybantowy (trójkąt) do podstawy urządzenia,
2. Zamocować urządzenie za pomocą „cybantu” do stabilnego masztu.
3. Wykierować antenę nadajnika bezpośrednio w punkt odbiorczy. (Uwaga: Antena nadajnika musi się „widzieć” optycznie z anteną odbiornika - widok od strony anten na ostatniej stronie instrukcji).
4. Zamontować odbiornik oraz wykierować dokładnie antenę bezpośrednio w punkt nadawczy.
5. Podłączyć przewody sygnałowe wideo oraz zasilanie zgodnie z opisem na płycie elektroniki.
6. Ustawić żądany kanał pracy wg tabeli. Numery kanałów jak i polaryzacja anten powinny być takie same w obu współpracujących ze sobą urządzeniach nadawczo-odbiorczych. W nadajniku za pomocą potencjometru montażowego VR istnieje możliwość ustawienia poziomu sygnału wideo.

UWAGA! Regulacja ta jest konieczna ze względu na różnice poziomów sygnału wideo z kamer różnych marek. Regulacja jest również konieczna w przypadku stosowania konwerterów pasywnych BNC/skrętka.

7